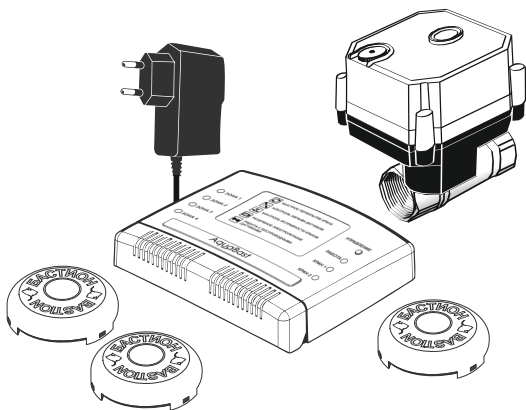


## КОМПЛЕКТ ОБОРУДОВАНИЯ AQUABAST LINE ДЛЯ ЗАЩИТЫ КВАРТИРЫ ИЛИ КОТТЕДЖА ОТ ПРОТЕЧЕК ВОДЫ



## **Благодарим Вас за выбор нашего комплекта AQUABAST.**

### **МЕРЫ БЕЗОПАСНОСТИ**



Если транспортировка комплекта оборудования для защиты от протечки воды (далее по тексту: комплекта, изделия) производилась при отрицательных температурах, перед включением его необходимо выдержать при комнатной температуре в течение 4-х часов.



Не допускается установка изделия вблизи (ближе одного метра) любых нагревательных приборов.



Не допускается попадание воды, строительной пыли и посторонних предметов внутрь контроллера.



Не допускается наличие в воздухе токопроводящей пыли и паров агрессивных веществ.

### **НАЗНАЧЕНИЕ ИЗДЕЛИЯ**

Система AQUABAST LINE КВАРТИРА (КОТТЕДЖ) обеспечивает полную защиту вашего имущества от протечек воды. Высокочувствительные датчики мгновенно среагируют на протечку, краны с электроприводами перекроют воду, а благодаря встроенной Li-ion батарее AQUABAST сохранит имущество и избавит от неприятных последствий потопа даже при выключенном свете.

### **ИЗДЕЛИЕ ОБЕСПЕЧИВАЕТ:**

- аварийное перекрытие крана по протечке;
- аварийное отключение насосов по протечке;
- автоматическая защита от закисания электроуправляемых кранов;
- анализ состояния проводных и беспроводных датчиков на наличие неисправностей (обрыв, потеря соединения, низкий уровень батареи);
- анализ состояния электроуправляемых кранов на наличие неисправностей (КЗ; заклинивание, выход из строя внутреннего концевика).

### **ТЕХНИЧЕСКИЕ ХАРАКТЕРИСТИКИ**

Напряжение питания постоянного тока	5 В
Напряжение питания постоянного тока кранов	12 В
Температура окружающей среды	от +5 °С до +40 °С.
Максимальный ток нагрузки кранов, не более	1,2 А
Количество подключаемых проводных датчиков протечки, до	9 шт.
Количество подключаемых электроуправляемых кранов, до	4 шт.
Тип встроенной АКБ: Li-ion, номинальным напряжением	3,7 В
Габаритные размеры ШхВхГ без упаковки, не более	150 x 119 x 41 мм
Габаритные размеры ШхВхГ в упаковке, не более	225 x 127 x 50 мм
Масса, НЕТТО (БРУТТО), не более	0,2 (0,3) кг
Содержание драгоценных металлов и камней	нет

## КОМПЛЕКТ ПОСТАВКИ

КОМПЛЕКТЫ ЗАЩИТЫ ОТ ПРОТЕЧЕК ВОДЫ  ОБОРУДОВАНИЕ	AQUABAST LINE КВАРТИРА 1/2"	AQUABAST LINE КВАРТИРА 3/4"	AQUABAST LINE КОТТЕДЖ 1/2"	AQUABAST LINE КОТТЕДЖ 3/4"	AQUABAST LINE КОТТЕДЖ 1"
Шаровый кран 3/4" с электроприводом, шт.		2		1	
Шаровый кран 1/2" с электроприводом, шт.	2		1		
Шаровый кран 1" с электроприводом, шт.					1
Контроллер AquaBast CR-F, шт.	1	1	1	1	1
Проводной датчик протечки, шт.	3	3	3	3	3
Блок питания 5В, 2А, шт.	1	1	1	1	1
Паспорт изделия, экз.	1	1	1	1	1
Тара упаковочная, шт.	1	1	1	1	1

## ПРАВИЛА ХРАНЕНИЯ

Изделие должно храниться в упаковке завода-изготовителя в закрытом помещении при температуре от -10° до +40°С и относительной влажности до 80%. В воздухе помещения не должно содержаться примесей, вызывающих коррозию.

## УТИЛИЗАЦИЯ

По завершении срока службы изделие нельзя выбрасывать вместе с бытовыми отходами. Пользователь отвечает за утилизацию изделия в организацию, занимающуюся утилизацией и переработкой электрического и электронного оборудования.

## ГАРАНТИЯ

Срок гарантии - 18 месяцев со дня продажи. Если дата продажи не указана, срок гарантии исчисляется с момента (даты) выпуска.

Срок службы — 10 лет с даты ввода в эксплуатацию или даты продажи. При отсутствии даты продажи или даты ввода в эксплуатацию срок службы исчисляется с даты выпуска. Предприятие-изготовитель гарантирует соответствие заявленным параметрам при соблюдении условий эксплуатации. При наличии повреждений корпуса и следов вмешательства в конструкцию гарантийное обслуживание предприятием-изготовителем не производится.

### СВИДЕТЕЛЬСТВО О ПРИЁМКЕ

Наименование комплекта:

AQUABAST LINE КВАРТИРА ½"

AQUABAST LINE КВАРТИРА ¾"

AQUABAST LINE КОТТЕДЖ ½"

AQUABAST LINE КОТТЕДЖ ¾"

AQUABAST LINE КОТТЕДЖ 1"

Дата выпуска «\_\_» \_\_\_\_\_ 20\_\_ г.

Изготовлено в соответствии с ТУ  
ФИАШ.430600.1656 ТУ, соответствует  
требованиям ТР ТС 004/2011 и ТР ТС  
020/2011 и признан годным к  
эксплуатации.

Отметка службы качества:



**БАСТИОН**

а/я 7532, Ростов-на-Дону, 344018  
(863) 203-58-30

[bast.ru](http://bast.ru) - основной сайт  
[skat-ups.ru](http://skat-ups.ru) - интернет магазин

отдел продаж: [sales@bast.ru](mailto:sales@bast.ru)  
техподдержка: [911@bast.ru](mailto:911@bast.ru)  
горячая линия: 8-800-200-58-30

### ОТМЕТКИ ПРОДАВЦА

Продавец \_\_\_\_\_

Дата продажи «\_\_» \_\_\_\_\_ 20\_\_ г. м. п.

### ОТМЕТКИ О ВВОДЕ В ЭКСПЛУАТАЦИЮ

Монтажная организация \_\_\_\_\_

Дата ввода в эксплуатацию «\_\_» \_\_\_\_\_ 20\_\_ г. м. п.

Служебные отметки \_\_\_\_\_